

Zertifizierung und Erklärung

FINICON Armadilha 15 entspricht der EU-Richtlinie bezüglich Gerätesicherheit
Das Gerät und dessen Ersatzteile entsprechen alle der CE-Richtlinie und der WEEE /
RoHS Richtlinie. Die EG-Konformitätserklärung ist nachfolgend

CE-Konformitätserklärung.

Wir, Alcochem Hygiene,

erklären, dass der FINICON Armadilha 15 Fliegenfänger

mit folgenden europäischen Standards übereinstimmt:

- EN 60335-1 Sicherheit elektrischer Geräte für den Hausgebrauch und ähnliche Zwecke. Teil 1: Allgemeine Anforderungen.
- EN 60335-2/59 Sicherheit elektrischer Geräte für den Hausgebrauch und ähnliche Zwecke. Teil 2-59: Besondere Anforderungen an Insektenvernichter.
- EN 55014-1:2006 + A1:2009 + A2:2011 Elektromagnetische Verträglichkeit - Anforderungen an Haushaltsgeräte, Elektrowerkzeuge und ähnliche Elektrogeräte.
- EN 61000-4-5 Elektromagnetische Verträglichkeit (EMV) Störfestigkeit gegen Stoßspannungen (1,2/50 µs und 70/100 µs Spannung)
- EN 61000-3-2 Elektromagnetische Verträglichkeit (EMV) Teil 3: Grenzwerte Abschnitt 2: Grenzwerte für Oberschwingungsströme (Geräteeingangsstrom <16 A pro Leiter) (IEC 1000-3-2:1995)

Gemäß den Bestimmungen der Niederspannungsrichtlinie 2014/35/EG (als Nachfolger der 2006/95/EG) und dem Gesetz über die elektromagnetische Verträglichkeit von Betriebsmitteln (EMVG) Richtlinie 2004/108/EG

Achtung

- Nur für Innenräume
- Nur für trockene Bereiche
- Röhren und Starter recyceln

Ersatzteilliste

Pos.	Beschreibung
3	Klebefläche
5	1x 8 Watt UV-A Röhre
7	Starter

Weitere Informationen und Vertrieb durch:

PPS GmbH

Tel.: +49 7153 825 35 0
www.pps-vertrieb.de
info@pps-vertrieb.de

WEEE-Reg.-Nr.: DE 76298520

Explosionszeichnung

Pos.	Beschreibung	Pos.	Beschreibung
1	Geräte Deckel	6	Halter Röhre
2	Verkleidung	7	Starter
3	Klebefläche	8	Hauptstecker Erde
4	Magnetischer Widerstand	9	Platte
5	UV-A Röhre		

www.armadilha.net

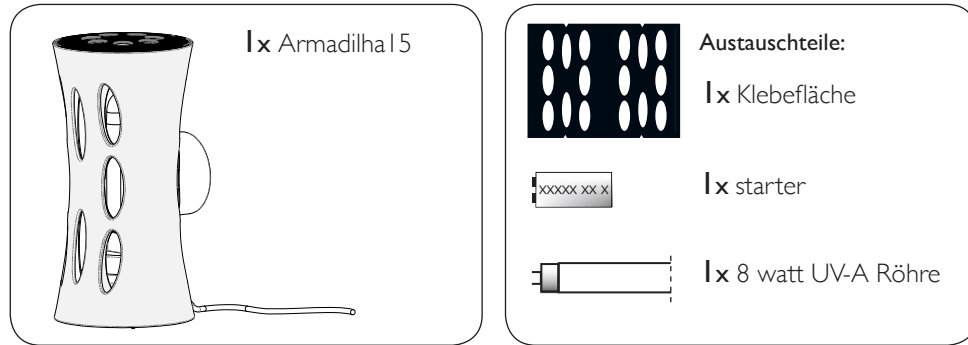
DEUTSCH



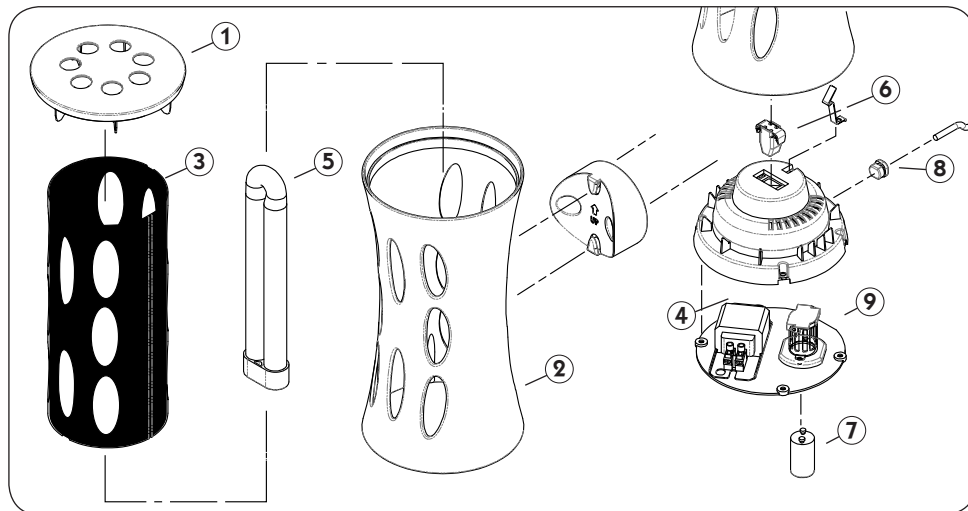
FINICON Armadilha 15



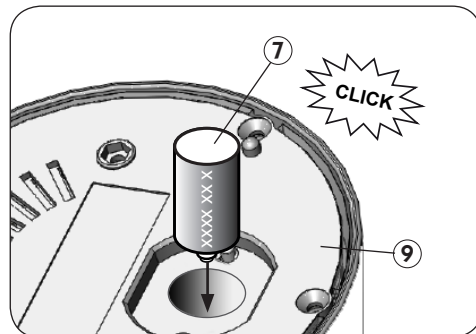
A] Gerät /Ersatzteile



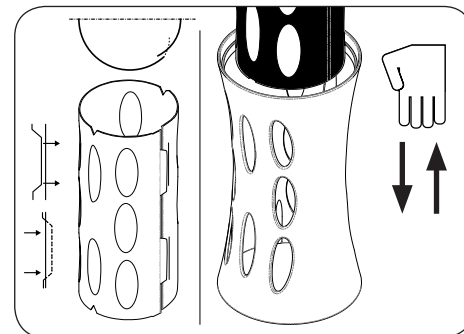
B] Explosionszeichnung (siehe Rückseite)



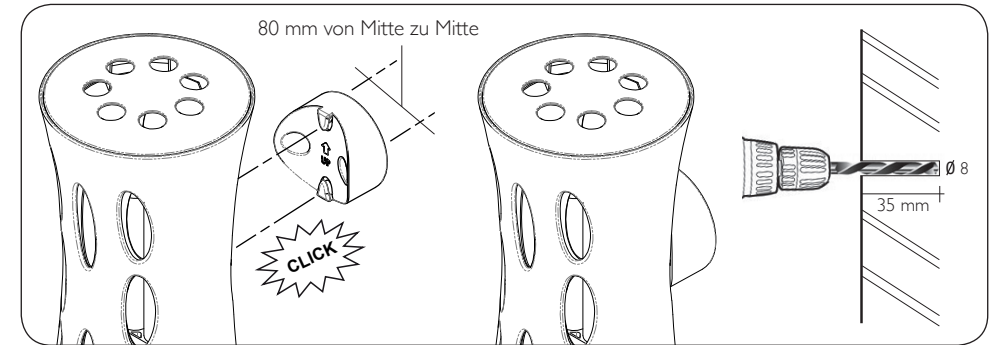
C] Austausch des Starters



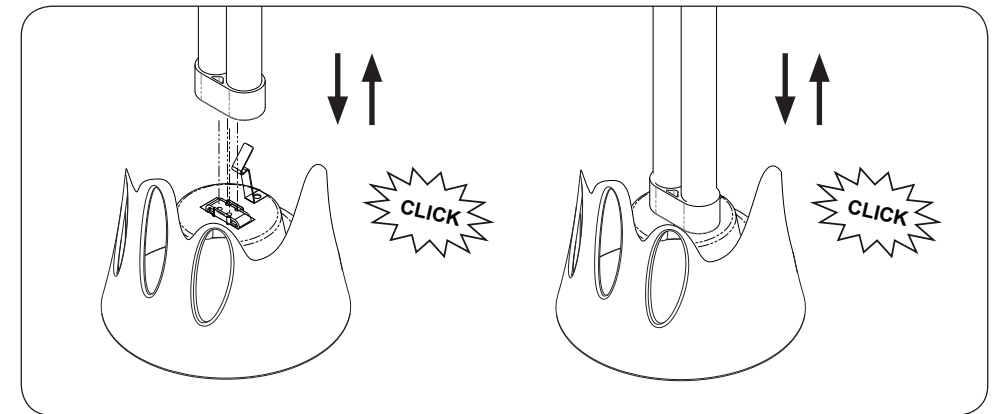
D] Austausch der Klebefolie



E] Wandbefestigung



F] Austausch der Röhre



G] Technische Daten:

Bezeichnung	: FINICON Armadilha 15 Fliegenfänger
Reichweite	: 15 m ² (162 ft ²)
Lichtquelle	: 1 x 8 Watt UV-A
UV Röhre	: UV-A Röhre RoHS
Stromversorgung	: 230V/50 Hz
Fangeigenschaften	: Temperatur optimierte Klebefolie
Verbrauch	: 10 W
Gewicht / Material	: 1 kg / Plastik
Internationaler Schutz	: IP20
Farbe	: weiß
Garantie Röhre	: 1 Jahr
Lebensdauer Röhre	: 9000 Stunden
Maße (DxH)	: Ø140 x 280 mm (Ø5,5 x 11 in.)
CE-Zertifiziert	: Ja
Kabel	: EU Stecker
Service	: Service ohne Spezial-Werkzeug